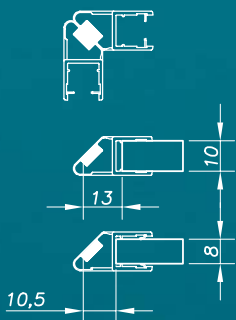


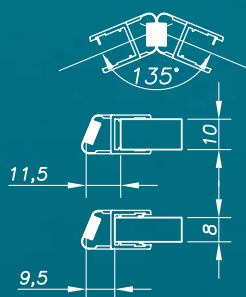
JOINT POUR 8 ET 10mm / SEALING STRIP SAME REFERENCE FOR 8 AND 10mm



14 40 01 0810

Joint magnétique translucide pour assurer la fermeture et l'étanchéité entre deux volumes à 90°.
(Vendu par paire)
Longueur : 2200 mm

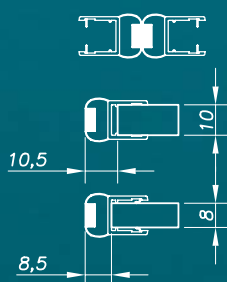
*Magnetic sealing strip for 90° glass panels.
(Sold as pair)
Length: 2200 mm*



14 40 02 0810

Joint magnétique translucide pour assurer la fermeture et l'étanchéité entre deux volumes à 135°.
(Vendu par paire)
Longueur : 2200 mm

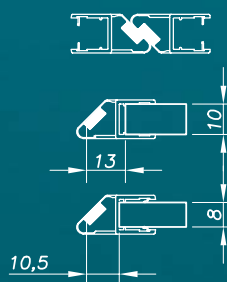
*Magnetic sealing strip for 135° glass panels.
(Sold as pair)
Length: 2200 mm*



14 40 03 0810

Joint magnétique translucide pour assurer la fermeture et l'étanchéité entre deux volumes à 180°.
(Vendu par paire)
Longueur : 2200 mm

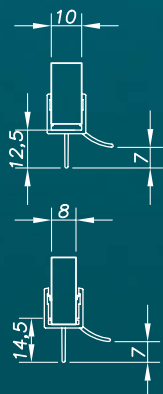
*Magnetic sealing strip for 180° glass panels.
(Sold as pair)
Length: 2200 mm*



14 40 04 0810

Joint magnétique translucide pour assurer la fermeture et l'étanchéité entre deux volumes à 180°.
(Vendu par paire)
Longueur : 2200 mm

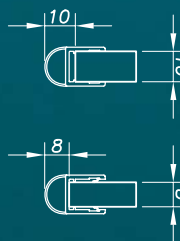
*Magnetic sealing strip for 180° glass panels.
(Sold as pair)
Length: 2200 mm*



14 40 05 0810

Joint translucide à lèvres pour assurer l'étanchéité entre le bas de la porte et le sol ou la porte et le mur.
(Vendu à l'unité)
Longueur : 2200 mm

*Sealing strip for the door, glass/floor and glass/wall.
(Sold as single unit)
Length: 2200 mm*

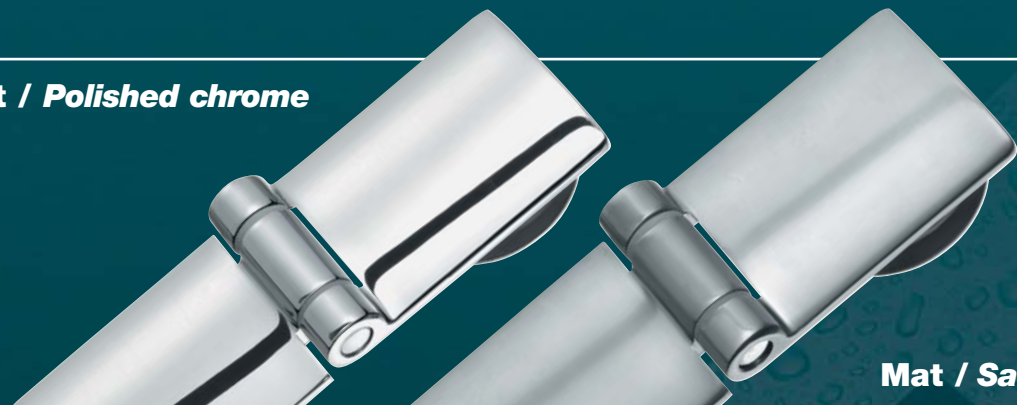


14 40 06 0810

Joint translucide à bourrelet pour assurer l'étanchéité entre mur et verre ou 2 verres.
(Vendu à l'unité)
Longueur : 2200 mm

*Sealing strip wall/glass and glass/glass.
(Sold as single unit)
Length: 2200 mm*



















Brillant / Polished chrome



Mat / Satin chrome

Commande / Order

 Demande de prix / Enquiry

DESIGNATION DESCRIPTION	RÉFÉRENCE REFERENCE	QTE QTY	PRIX PRICE	TOTAL TOTAL
 Charnière mur/verre. L'unité Wall/Glass shower door hinge / unit	● <input type="checkbox"/> 14 10 01 0810 B ▲ <input type="checkbox"/> 14 10 01 0810 M			
 Charnière mur / verre. L'unité Wall/Glass shower door hinge / unit	● <input type="checkbox"/> 14 10 02 0810 B ▲ <input type="checkbox"/> 14 10 02 0810 M			
 Charnière verre / verre. L'unité Glass/Glass shower door hinge / unit	● <input type="checkbox"/> 14 10 03 0810 B ▲ <input type="checkbox"/> 14 10 03 0810 M			
 Equerre de fixation murale. L'unité Corner bracket Wall/Glass / unit	● <input type="checkbox"/> 14 10 04 0810 B ▲ <input type="checkbox"/> 14 10 04 0810 M			
 Equerre de fixation verre / verre. L'unité Corner bracket Glass/Glass / unit	● <input type="checkbox"/> 14 10 05 0810 B ▲ <input type="checkbox"/> 14 10 05 0810 M			
 Manchon de connexion murale. L'unité Wall connexion sleeve / unit	● <input type="checkbox"/> 14 20 01 B ▲ <input type="checkbox"/> 14 20 01 M			
 Pince de fixation sur verre. L'unité Glass clamp / unit	● <input type="checkbox"/> 14 20 02 B ▲ <input type="checkbox"/> 14 20 02 M			
 Barre de renfort 1300 mm. L'unité Reinforcement bar 1300 mm / unit	● <input type="checkbox"/> 14 20 03 B ▲ <input type="checkbox"/> 14 20 03 M			
 Bouton de porte. L'unité Shower door knob / unit	● <input type="checkbox"/> 14 30 01 0810 B ▲ <input type="checkbox"/> 14 30 01 0810 M			
 Poignée simple 600 mm. L'unité Single door handle 600 mm / unit	● <input type="checkbox"/> 14 30 02 0810 B ▲ <input type="checkbox"/> 14 30 02 0810 M			
 Poignée double 600 mm. L'unité Dual door handle 600 mm / unit	● <input type="checkbox"/> 14 30 03 0810 B ▲ <input type="checkbox"/> 14 30 03 0810 M			
 Poignée de porte / bouton. L'unité Door handle / Knob / unit	● <input type="checkbox"/> 14 30 04 0810 B ▲ <input type="checkbox"/> 14 30 04 0810 M			
 Joint Magnétique 90°. Lg 2200 mm la paire Sealing strip with magnetic profil 90° / pair	<input type="checkbox"/> 14 40 01 0810			
 Joint Magnétique 135°. Lg 2200 mm la paire Sealing strip with magnetic profil 135° / pair	<input type="checkbox"/> 14 40 02 0810			
 Joint Magnétique 180° droit. Lg 2200 mm la paire Sealing strip with magnetic profil 180°- straight / pair	<input type="checkbox"/> 14 40 03 0810			
 Joint Magnétique 180° biais. Lg 2200 mm la paire Sealing strip with magnetic profil 180°- bias / pair	<input type="checkbox"/> 14 40 04 0810			
 Joint lèvre. Lg 2200 mm l'unité Sealing strip / unit	<input type="checkbox"/> 14 40 05 0810			
 Joint bourrelet. Lg 2200 mm l'unité Sealing strip / unit	<input type="checkbox"/> 14 40 06 0810			

Observation / Remarks :

Remise
Discount
Transport
Freight

Le prix du transport est estimé au moment de l'offre, il sera remplacé par un prix définitif au moment de l'expédition.
Freight cost is an estimation. Real cost to be invoice upon shipment.

TOTAL

● : Brillant / Polished chrome ▲ : Mat / Satin chrome

®SADEV

2, allée des Faisans - Z.I. de Vovray - BP 75 - 74603 Seynod Cedex (Annecy) - France

Phone : +33 (0)4 50 33 70 43 Fax : +33 (0)4 50 33 70 01 E-mail : info@sadev.com Internet : www.sadev.com

SADEV

ARCHITECTURAL GLASS SYSTEMS

SHOWER SYSTEM



Français / English

CHARNIERE MUR / VERRE

Montage d'un battant de porte en verre sur un mur de 0 à 90° laissant un espace de 256 mm entre le mur et la porte une fois ouverte.

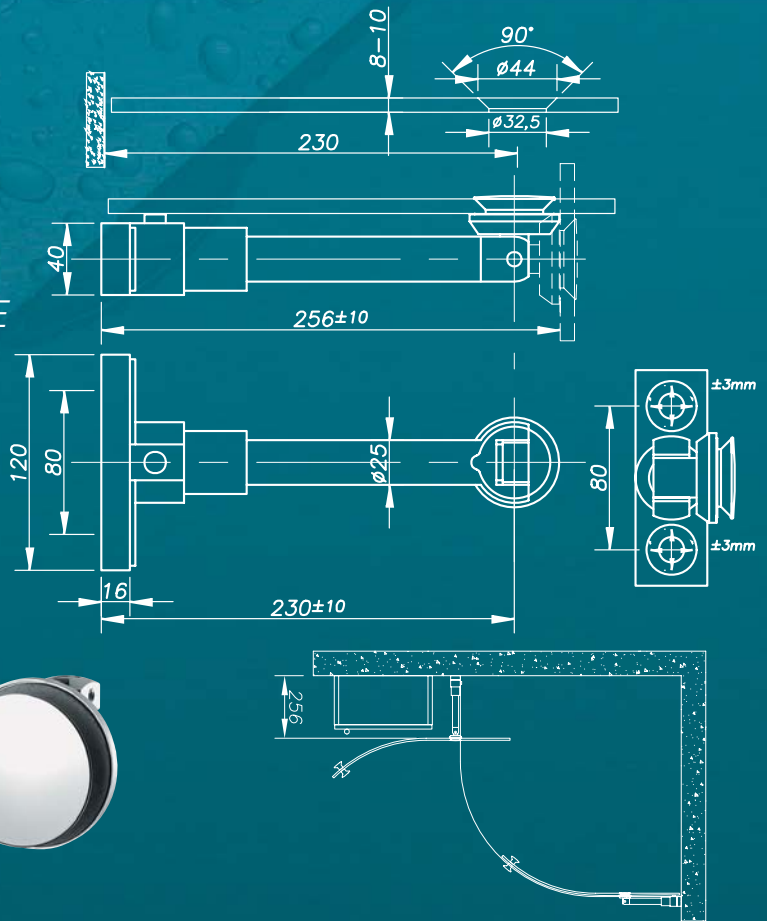
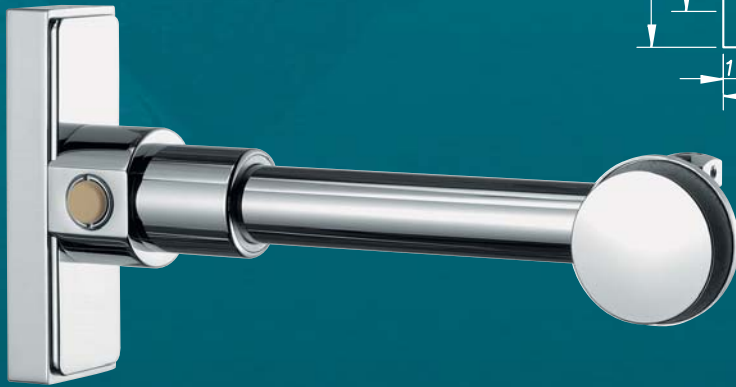
Réglage de la longueur du bracon ± 10 mm; ± 3 mm dans le mur et ± 2 mm dans la fixation du verre.

Brillant : Référence 14 10 01 0810 B
Mat : Référence 14 10 01 0810 M

WALL / GLASS SHOWER DOOR HINGE

Shower door hinge for wall connection 0 - 90°. Features : 256 mm gap wall to door (open). Adjustments: ± 10 mm on the hinge arm; ± 2 mm on the glass (XY) and ± 3 mm on the wall.

Polished chrome : Reference 14 10 01 0810 B
Satin chrome : Reference 14 10 01 0810 M



CHARNIERE MUR / VERRE

Montage d'un battant de porte mur / verre de 0 à 90°.

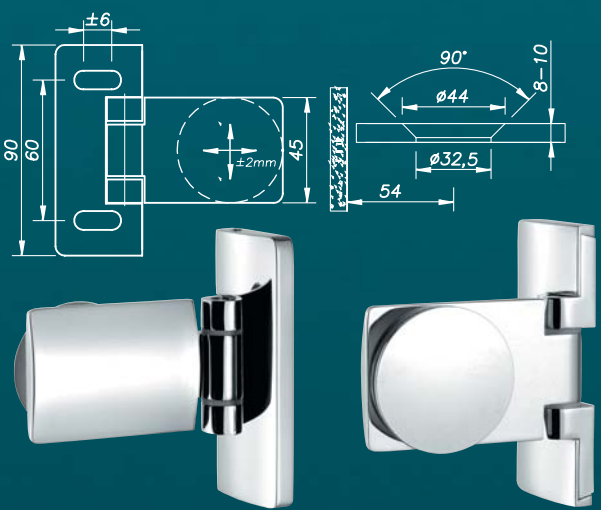
Réglage de ± 6 mm par trou oblong et ± 2 mm dans la fixation du verre.

Brillant : Référence 14 10 02 0810 B
Mat : Référence 14 10 02 0810 M

WALL / GLASS SHOWER DOOR HINGE

Shower door hinge for wall connection 0 - 90°. Adjustments: ± 6 mm on the wall and ± 2 mm on the glass (XY).

Polished chrome : Reference 14 10 02 0810 B
Satin chrome : Reference 14 10 02 0810 M



CHARNIERE VERRE / VERRE

Montage d'un battant de porte en verre sur une cloison en verre de 0 à 180°.

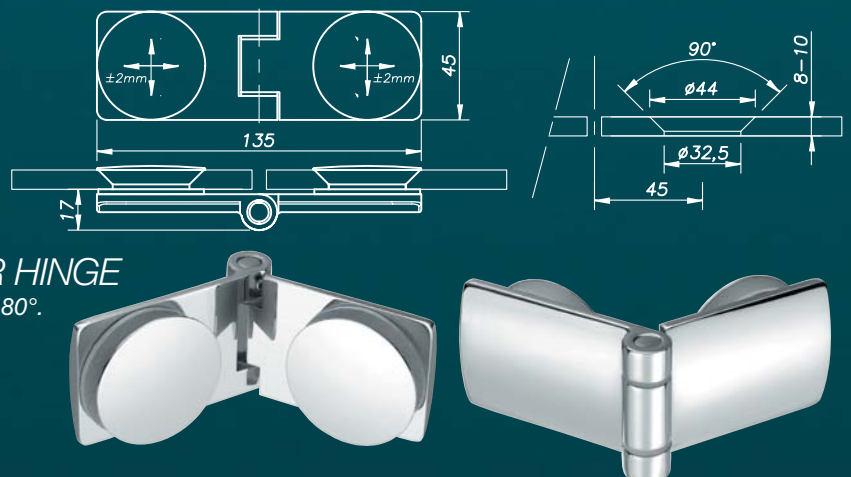
Réglage ± 2 mm dans la fixation du verre, dans la porte et dans la cloison.

Brillant : Référence 14 10 03 0810 B
Mat : Référence 14 10 03 0810 M

GLASS / GLASS SHOWER DOOR HINGE

Shower door hinge for glass / glass connection 180°. Adjustments: ± 2 mm on the glass and on the fixed panel.

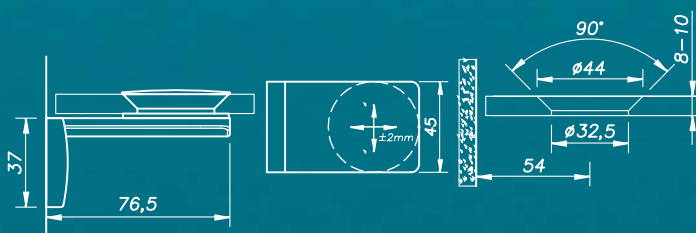
Polished chrome : Reference 14 10 03 0810 B
Satin chrome : Reference 14 10 03 0810 M



EQUERRE DE FIXATION MURALE

Montage d'une cloison fixe en verre sur un mur.
Réglage de ± 4 mm par trou oblong et de ± 2 mm dans la fixation du verre.
Peut également être utilisée pour réaliser des étagères.

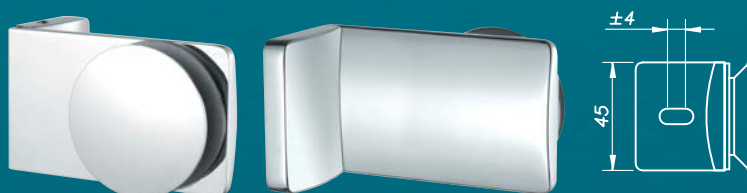
Brillant : Référence 14 10 04 0810 B
Mat : Référence 14 10 04 0810 M



CORNER BRACKET WALL / GLASS

Corner bracket wall / glass.
Adjustments : ± 4 mm adjustment with a slot on the wall and ± 2 mm on the glass.
Other application : shelf support.

Polished chrome : Reference 14 10 04 0810 B
Satin chrome : Reference 14 10 04 0810 M



EQUERRE DE FIXATION VERRE / VERRE

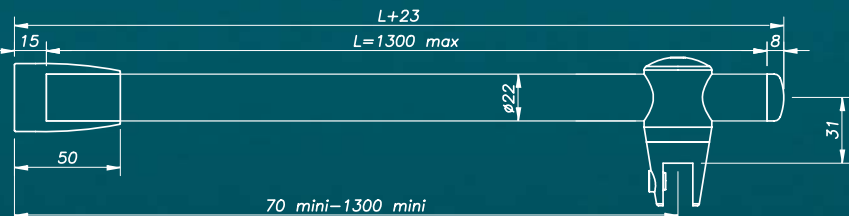
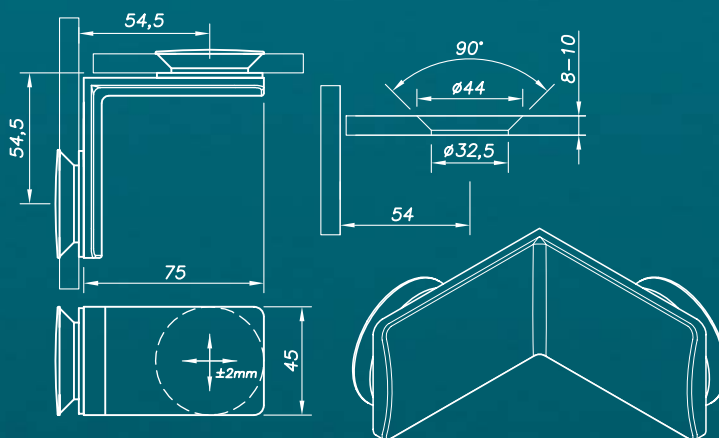
Montage d'une cloison fixe en verre sur un verre.
Réglage de ± 2 mm dans la fixation du verre.
Peut également être utilisée pour réaliser des étagères.

Brillant : Référence 14 10 05 0810 B
Mat : Référence 14 10 05 0810 M

CORNER BRACKET GLASS / GLASS

Corner bracket glass / glass.
Adjustments : ± 2 mm on the glass.
Other application : shelf support.

Polished chrome : Reference 14 10 05 0810 B
Satin chrome : Reference 14 10 05 0810 M



MANCHON DE CONNEXION MURAL

Manchon de connexion mural à 90°.

Brillant : Référence 14 20 01 B
Mat : Référence 14 20 01 M

WALL CONNEXION SLEEVE

Wall connection sleeve 90°.

Polished chrome : Référence 14 20 01 B
Satin chrome : Référence 14 20 01 M



PINCE DE FIXATION SUR VERRE

Pince orientable pour la fixation sur verre (sans perçage) réglable sur toute la longueur du tube, (Livrée avec 1 bouchon de tube).

Brillant : Référence 14 20 02 B
Mat : Référence 14 20 02 M

GLASS CLAMP

Swivelling clamp for glass fixing without any drilling. Adjustable on the whole bar length. Supplied with bar tops.

Polished chrome : Référence 14 20 02 B
Satin chrome : Référence 14 20 02 M



BARRE DE RENFORT

Barre de renfort $\varnothing 22$
longueur 1300 mm à couper sur place

Brillant : Référence 14 20 03 B
Mat : Référence 14 20 03 M

REINFORCEMENT BAR

Reinforcement bar $\varnothing 22 \times 1300$ mm length to be cut.

Polished chrome : Référence 14 20 03 B
Satin chrome : Référence 14 20 03 M



PIECES EN LAITON CHROME

Poids maximum de la porte avec 2 charnières : 45 kg.
Dimensions maximum de la porte avec 2 charnières : hauteur 2000 mm, largeur 900 mm.

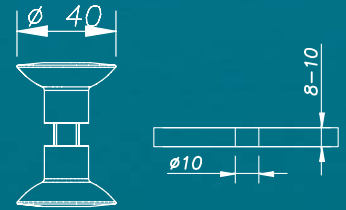
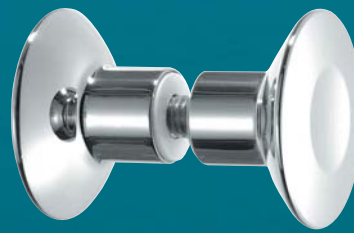
CHROME BRASS PARTS

Loading capacity with 2 hinges : 45 kg.
Maximum door size with 2 hinges : 2000 mm height x 900 mm width.

BOUTON DE PORTE

Bouton de porte double Ø 40.

Brillant : Référence 14 30 01 0810 B
Mat : Référence 14 30 01 0810 M



SHOWER DOOR KNOB

Double sided shower door knob Ø 40

Polished chrome : Référence 14 30 01 0810 B
Satin chrome : Référence 14 30 01 0810 M

POIGNEE DE PORTE ET PORTE-SERVIETTE / DOOR HANDLE & TOWER RAIL

Les ensembles ci-après peuvent à la fois servir de poignée de porte et de porte-serviette sur mur ou sur verre.
 The following sets can be used as door handle & tower rail on wall or on glass.

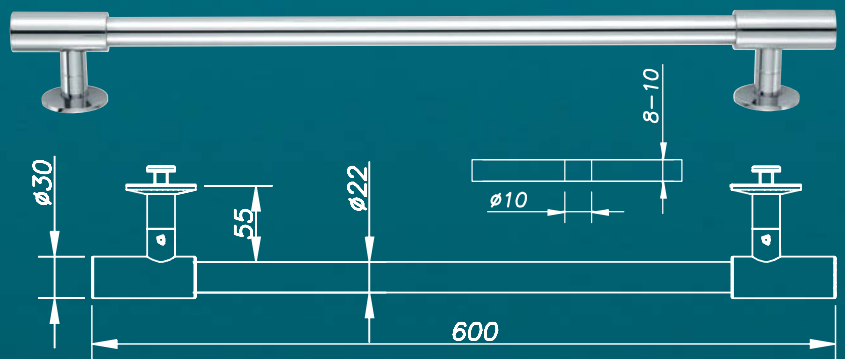
Poignée simple de 200 à 600 mm

Tube à recouper sur place.

Brillant : Référence 14 30 02 0810 B
Mat : Référence 14 30 02 0810 M

Single door handle
 200 to 600 mm length (to be cut)

Polished chrome : Référence 14 30 02 0810 B
Satin chrome : Référence 14 30 02 0810 M



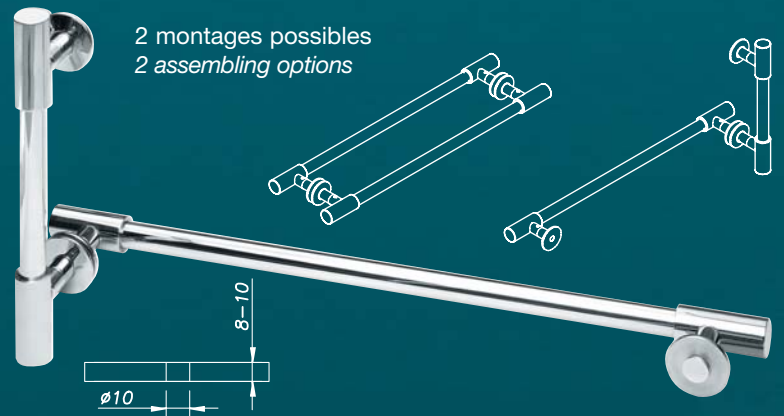
Poignée double sur verre de 200 à 600 mm

Tube à recouper sur place.

Brillant : Référence 14 30 03 0810 B
Mat : Référence 14 30 03 0810 M

Dual door handle
 200 to 600 mm length (to be cut)

Polished chrome : Référence 14 30 03 0810 B
Satin chrome : Référence 14 30 03 0810 M



Poignée simple de 200 à 600 mm avec bouton

Tube à recouper sur place.

Brillant : Référence 14 30 04 0810 B
Mat : Référence 14 30 04 0810 M

Door handle 200 to 600 mm length
 with knob (to be cut)

Polished chrome : Référence 14 30 04 0810 B
Satin chrome : Référence 14 30 04 0810 M

