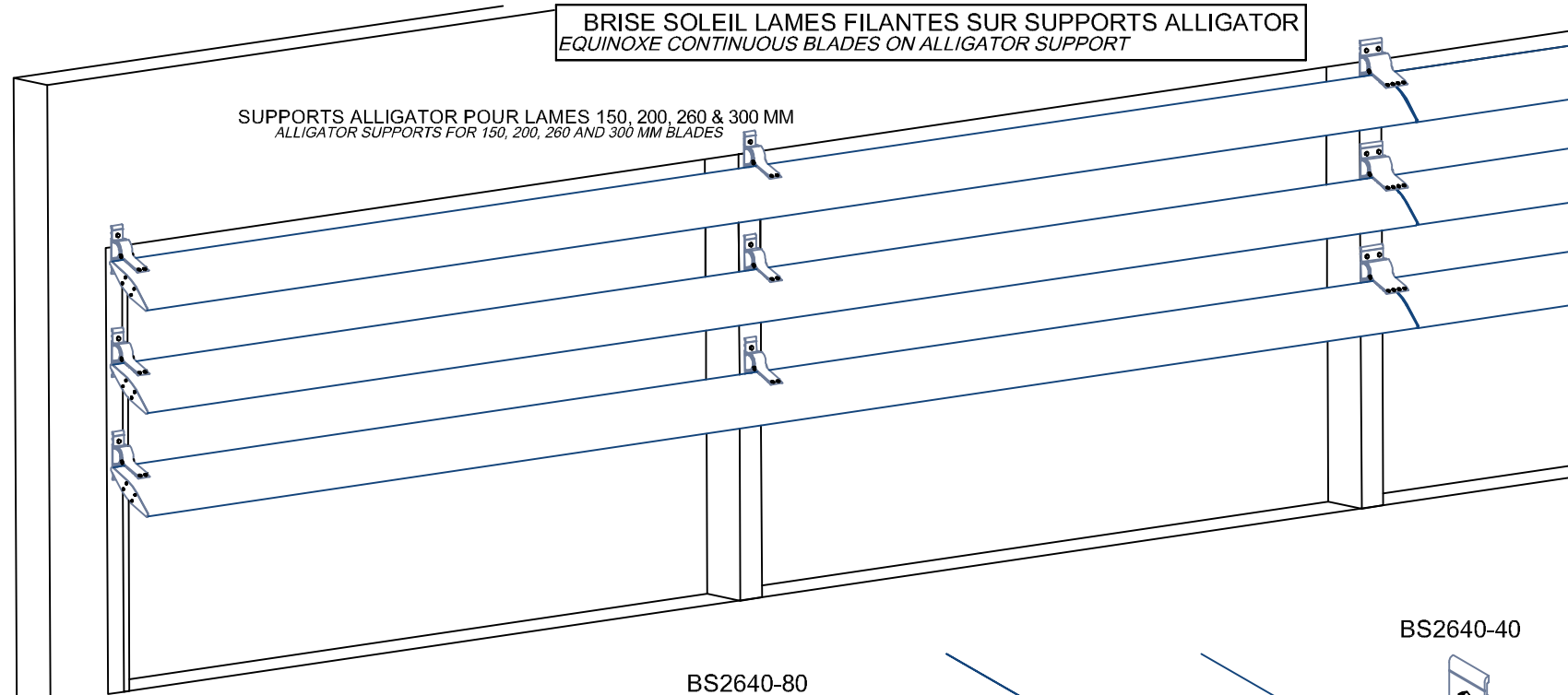
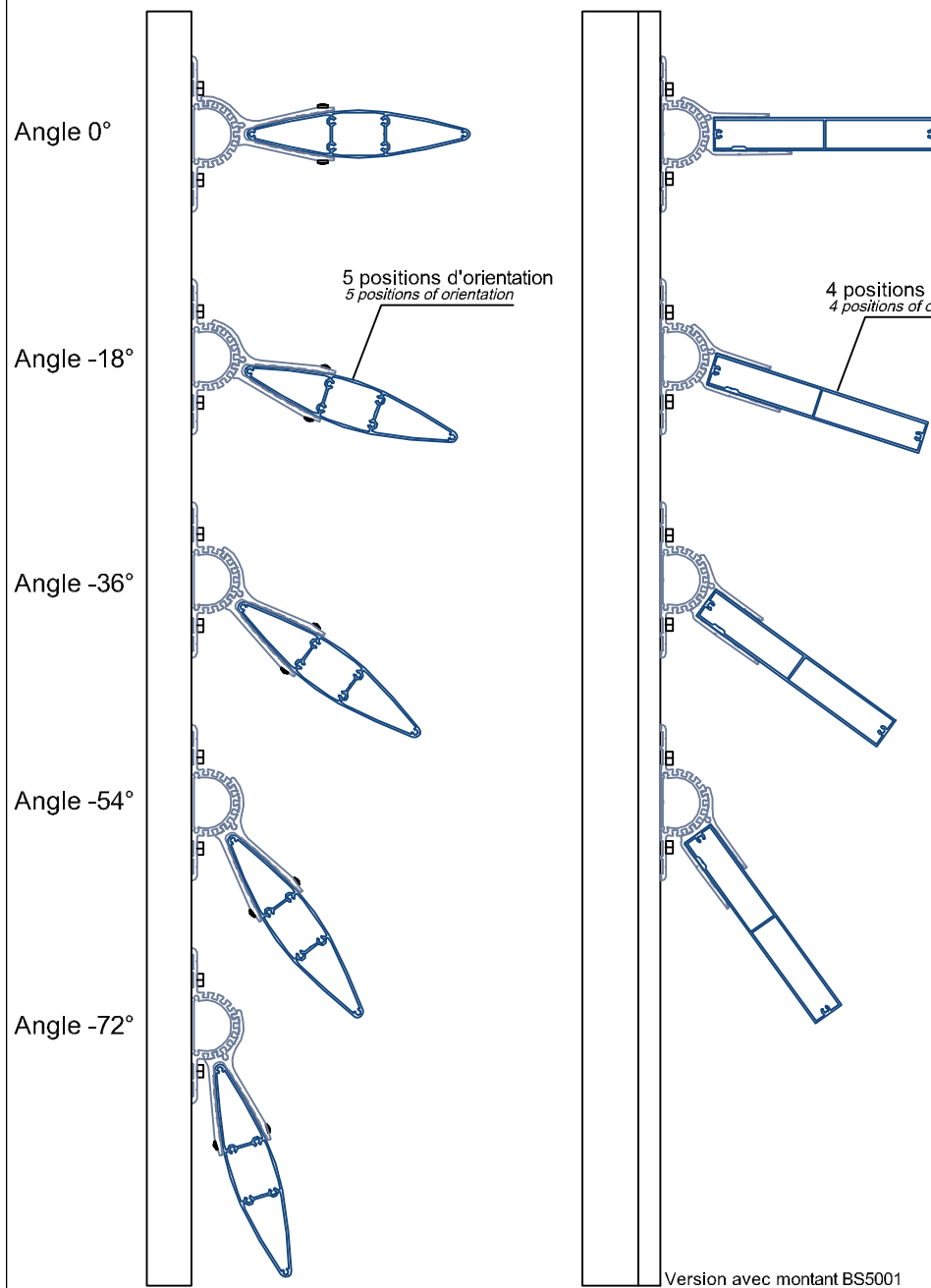


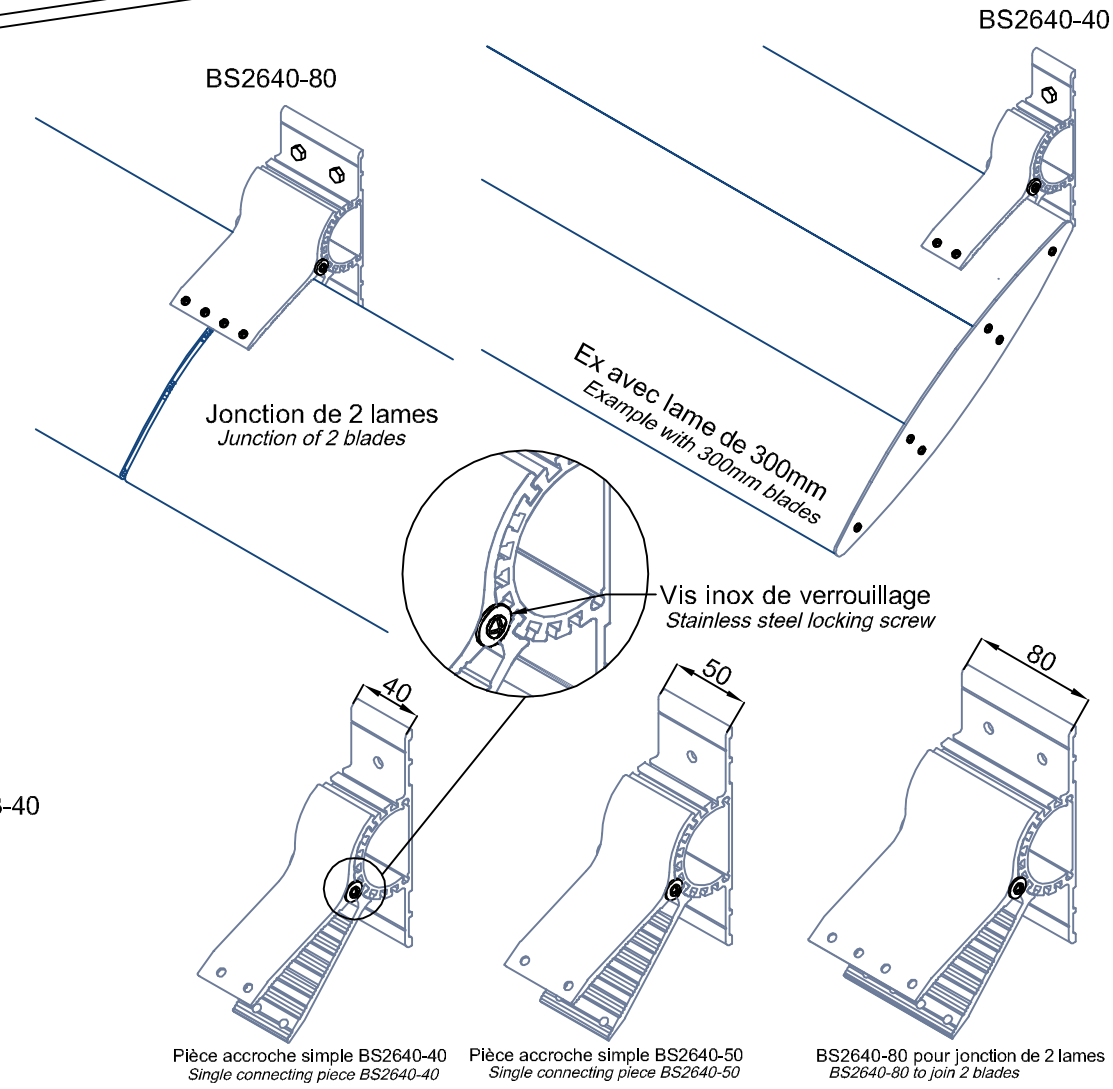
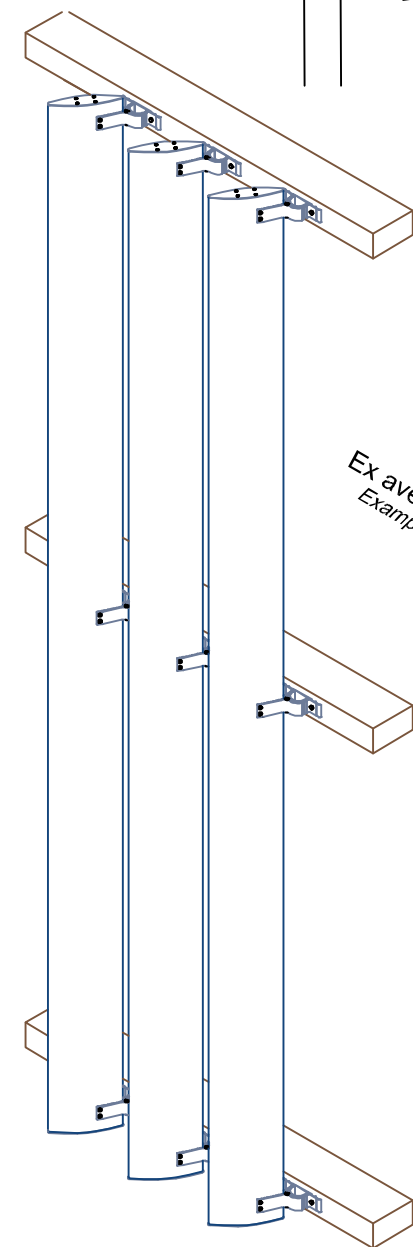
LAME ALUMINIUM DE 200mm
ALUMINIUM BLADE 200 WIDTH

LAME ALUMINIUM PLATE DE 150 ou 200mm
FLAT ALUMINIUM BLADE 150 or 200 WIDTH

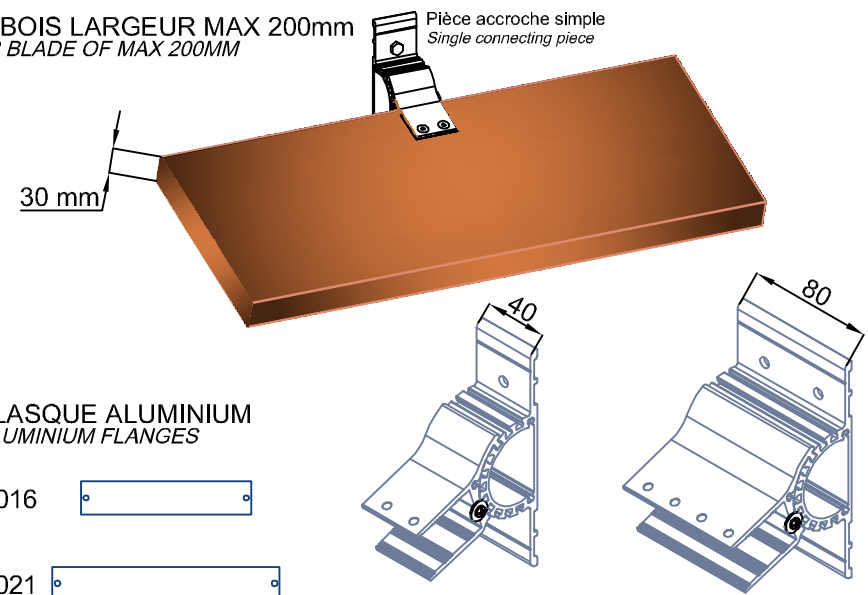
BRISE SOLEIL LAMES FILANTES SUR SUPPORTS ALLIGATOR
EQUINOXE CONTINUOUS BLADES ON ALLIGATOR SUPPORT



VERSION VERTICALE
VERTICAL VERSION



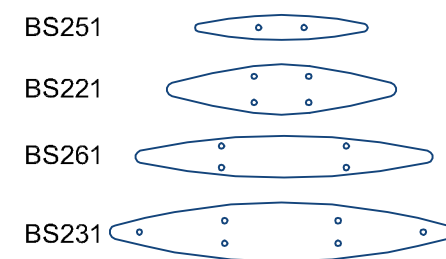
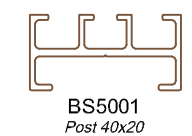
LAME BOIS LARGEUR MAX 200mm
TIMBER BLADE OF MAX 200MM



FLASQUE ALUMINIUM
ALUMINIUM FLANGES

BS5016

BS5021



Système ALLIGATOR
Aluminium

PRINCIPE / PRINCIPLE

Réf.: BSA-PP1-ind1 | Date: 01/09/08

Echelle: - | Dessin: BX

COMMERCIAL / USINE

Tél.: +33 (0)2 37 90 46 46
Fax: +33 (0)2 37 90 20 10

Mail: info@sab-inter.com
Site: www.sab-inter.com

SAB
INTERNATIONAL



SUPPORT ALLIGATOR

- Nom Commercial SUPPORT ALLIGATOR
- Type de montage ■ Horizontal ■ Vertical
- Type de pose ■ Fixe
- Type de lame ■ Ovoïde ■ Plate
- Support Alligator
 - Réf. BS2640, support simple ou double, réglable, 5 positions, en aluminium laqué pour lame ovoïde de 200 ou 300mm
 - Réf. BS2647, support simple ou double, réglable, 5 positions, en aluminium laqué pour lame ovoïde de 260 mm
 - Réf. BS2643, support simple ou double réglable, 5 positions, en aluminium laqué pour lame ovoïde de 150 mm
 - Réf. BS2645, support simple ou double, réglable, 4 positions, pour lame aluminium plate de 200 ou de 150, ou lame bois
- Fixation des supports sur structure porteuse avec visserie inox appropriée
- Finition Thermo laquage



ALLIGATOR SUPPORT

- Commercial name ALLIGATOR SUPPORT
- Type of installation ■ Horizontal ■ Vertical
- Type of setting ■ Fixe
- Type of blade ■ Ovoid ■ Flat
- Alligator Support
 - Ref.BS2640, single or double, adjustable support, 5 positions, in lacquered aluminium, for 200 or 300mm ovoid blade
 - Ref.BS2647, single or double, adjustable support, 5 positions, in lacquered aluminum, for 260mm ovoid blade
 - Ref.BS2643, single or double, adjustable support, 5 positions, in lacquered aluminum, for 150mm ovoid blade
 - Ref.BS2645, single or double, adjustable support, 4 positions, for aluminium flat blade of 150 or 200, or timber blade
- Fixing of the supports on the support structure with right stainless steel screws
- Finishing Thermo lacquering