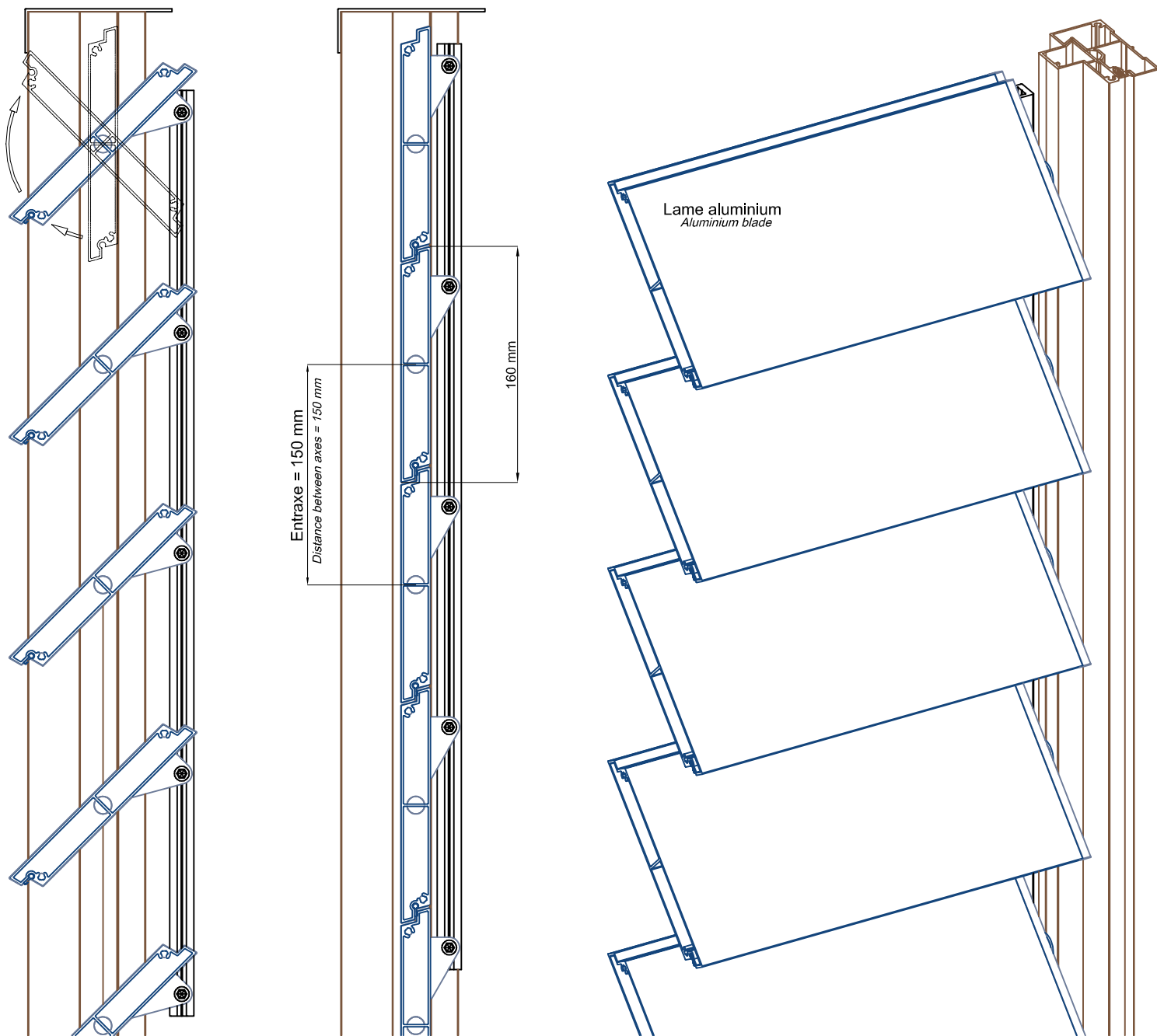
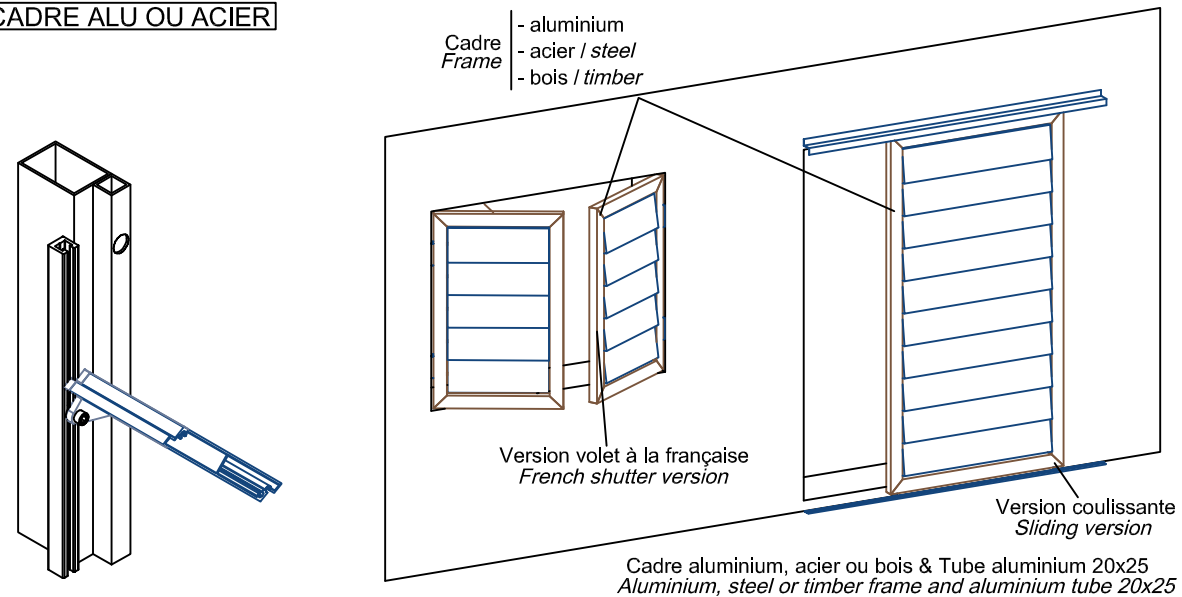


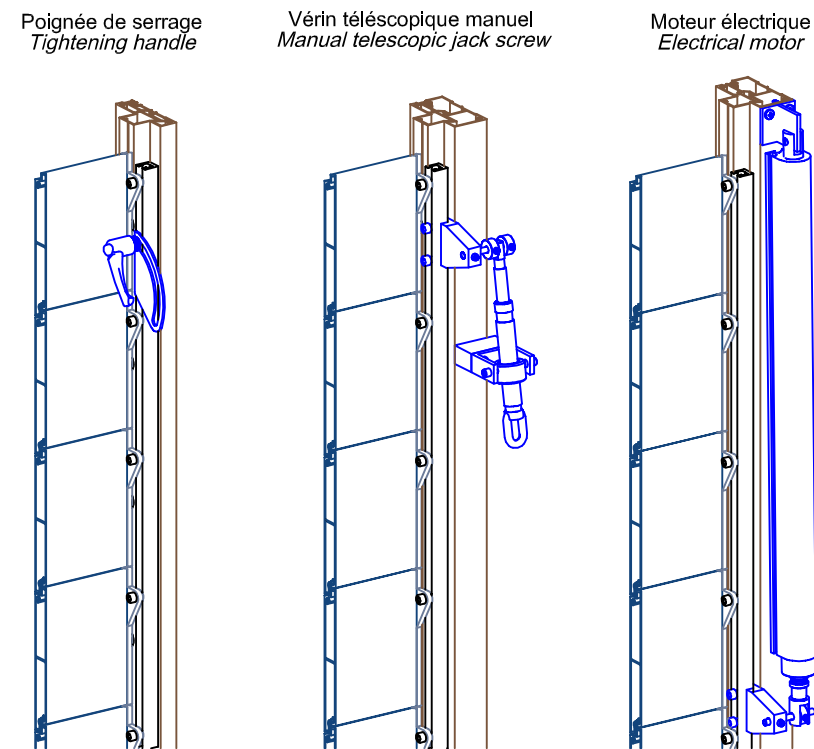
EQUATEUR LAMES ALUMINIUM
WITH ALUMINIUM BLADES



VERSION CADRE ALU OU ACIER



MECANISMES / MECHANISMS

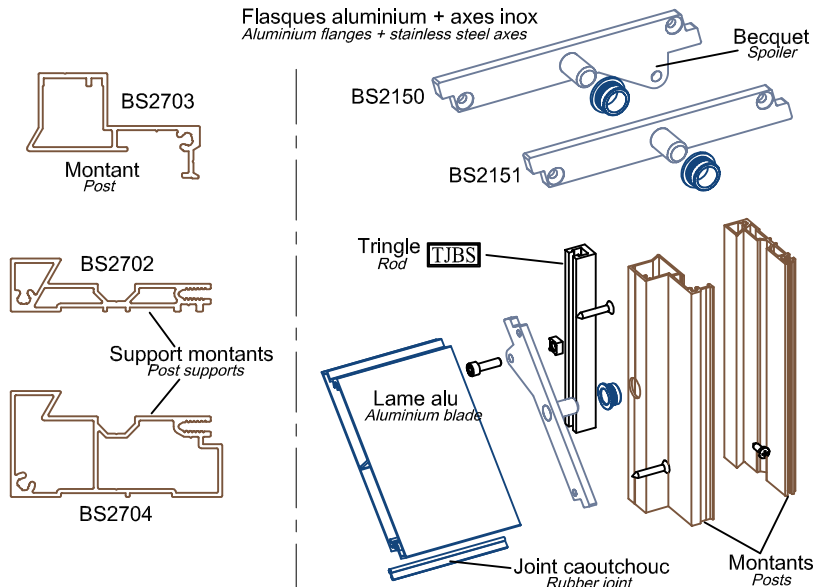


Lame alu BS3150
Aluminium blade

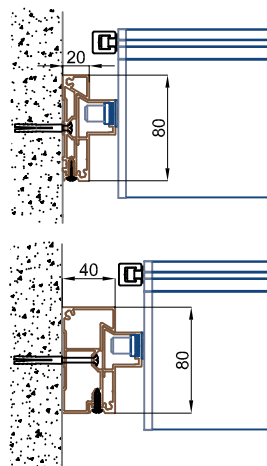


Joint BS3151

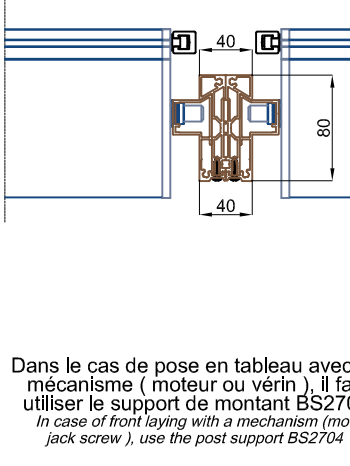
Flasques aluminium + axes inox
Aluminium flanges + stainless steel axes



1) POSE EN TABLEAU
FRONT LAYING

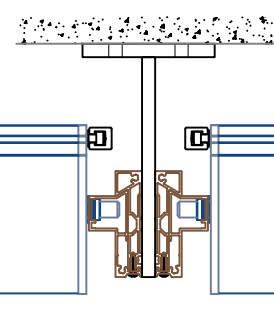


2) POSE COTE A COTE
SIDE BY SIDE LAYING

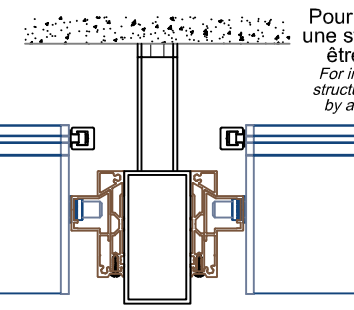


Dans le cas de pose en tableau avec un mécanisme (moteur ou vérin), il faut utiliser le support de montant BS2704
In case of front laying with a mechanism (motor or jack screw), use the post support BS2704

3) POSE SUR CONSOLE
LAYING ON A BRACKET



4) POSE SUR STRUCTURE PRIMAIRE
LAYING ON A PRIMARY STRUCTURE



Pour les grandes hauteurs, une structure primaire devra être conçue par un BE
For important heights, a primary structure will have to be designed by an engineering department

EQUATEUR
Aluminium

PRINCIPE / PRINCIPLE

Ref.: BSEQ-PPA3-ind1 Date: 01/09/08

Echelle: -

Dessin: BX



COMMERCIAL / USINE

Tel.: +33 (0)2 37 90 46 46
Fax: +33 (0)2 37 90 20 10

Mail: info@sab-inter.com
Site: www.sab-inter.com



EQUATEUR ALUMINIUM


BRISE SOLEIL

- Nom Commercial EQUATEUR
- Type de montage
 - Vertical
 - Horizontal
 - Verrière
- Type de pose
 - Orientable
 - Fixe
- Type de lame
 - Ref. BS3150 lame plate de 160mm x 20mm, à feuillure aluminium extrudé
 - La largeur à entraxe de lame est de 150
- Embout de lame

Flasque en aluminium laqué avec axe inox Ø12 inséré au moulage de la flasque réf. BS2150 ou réf. BS2151
- Montant

2 profils en aluminium extrudé de 80 x 40 ou de 80 x 60
Le profil BS2703 est à percer à un entraxe de 150 avec la bague laiton
Les profils BS2702 ou BS2704 sont à fixer sur une structure porteuse
- Jonction

Les flasques des lames sont reliées à la tringle aluminium par le système **TJBS**
- Mécanismes
 - Poignée de serrage
 - Vérin télescopique
 - Commande démultipliée
 - Vérin électrique 24 Volts, 1000N
- Essais au vent

Rapport SOCOTEC  pour des vents de 260km/h
- Aluminium

6060 T5
- Finition
 - Thermo laquage
 - Anodisé 20 microns

SAB INTERNATIONAL
Service commercial / Usine
ZA Croix Saint Mathieu, 28320 GALLARDON, France
☎ 02 37 90 46 46 Fax : 02 37 90 20 10
Site : www.sab-inter.com / e-mail : contact@sab-inter.com



EQUATEUR ALUMINIUM


SOLAR SHADING

- Commercial name EQUATEUR
- Type of installation
 - Vertical
 - Horizontal
 - Canopy
- Type of setting
 - Mobile
 - Fixed
- Type of blade
 - Ref. BS3150 160mm x 20mm flat blade with extruded aluminium rabbet
 - The width at the adjustable distance between blade is 150
- Blade Extremity

Lacquered aluminium flanges with Ø12 stainless steel axis inserted to the moulding of the flange, ref. BS2150 or ref. BS2151
- Post

Two 80 x 40 or in 80 x 60 extruded aluminium profiles
BS2703 to drill at 150 with the brass collar
BS2702 or BS2704 to fix on the support structure
- Junction

The flanges of the blades are linked to the aluminium rod by the **TJBS** system
- Mechanisms
 - Tightening handle
 - Telescopic jack screw
 - Gear down control
 - Electrical motor 24 Volts, 1000N
- Wind tests

SOCOTEC report  for 260km/h winds
- Aluminium

6060 T5
- Finishing
 - Thermo lacquering
 - 20 microns anodised

SAB INTERNATIONAL
Exports Dept. / Factory
ZA Croix Saint Mathieu, 28320 GALLARDON, France
☎ +33 2 37 90 46 46 Fax : +33 2 37 90 20 10
Website : www.sab-inter.com / e-mail : info@sab-inter.com