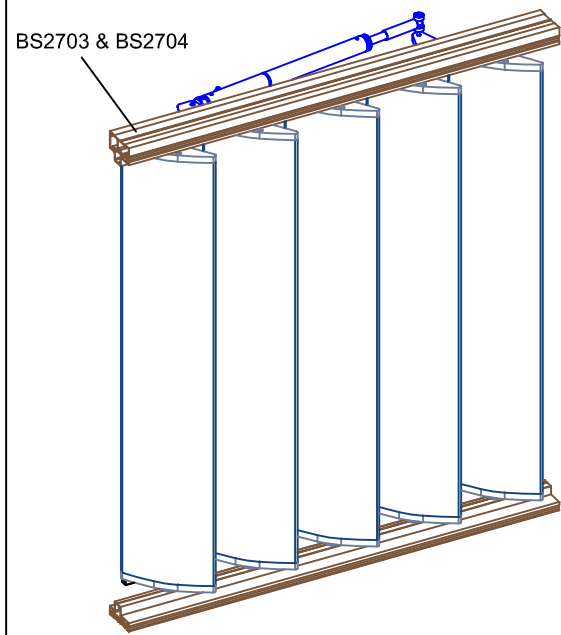
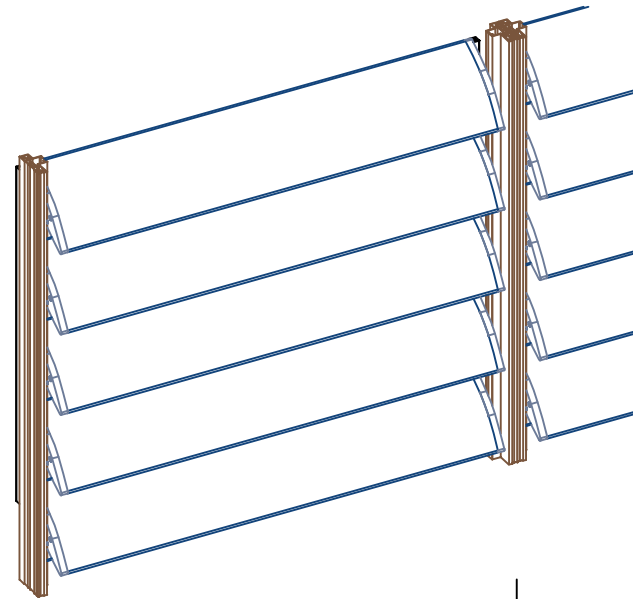


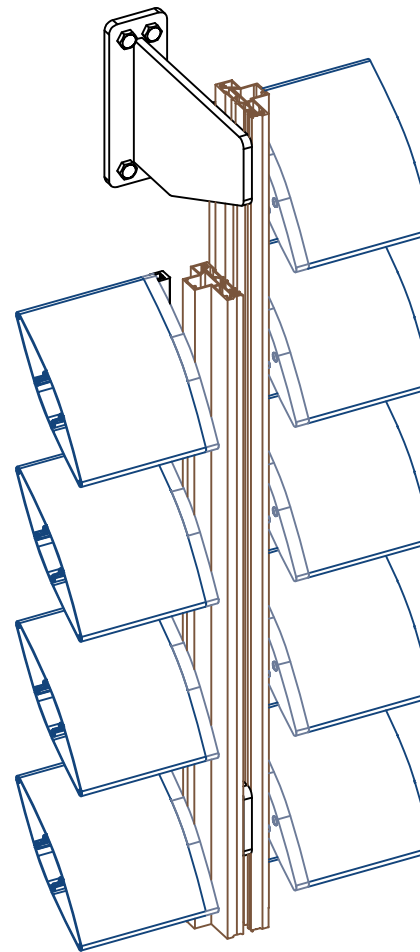
VERSION LAMES VERTICALES
VERTICAL BLADES VERSION



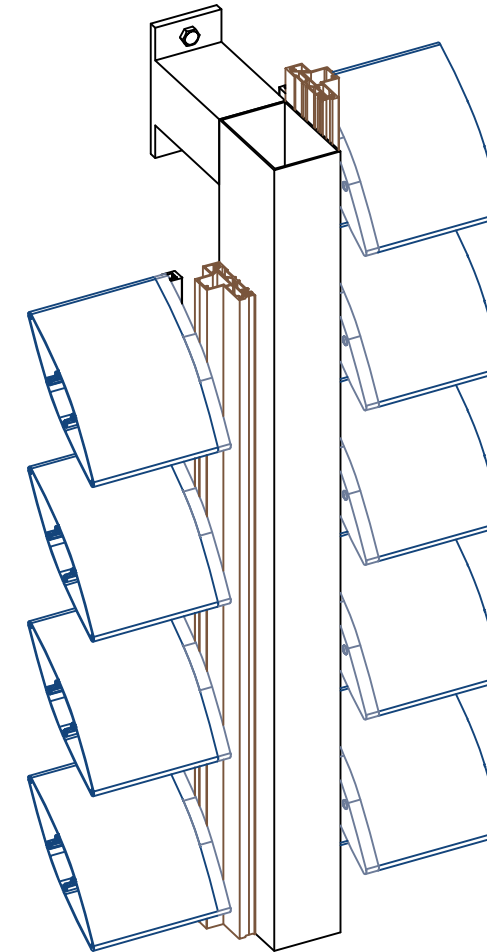
VERSION LAMES HORIZONTALES
HORIZONTAL BLADES VERSION



POSE SUR CONSOLE
LAYING ON A BRACKET

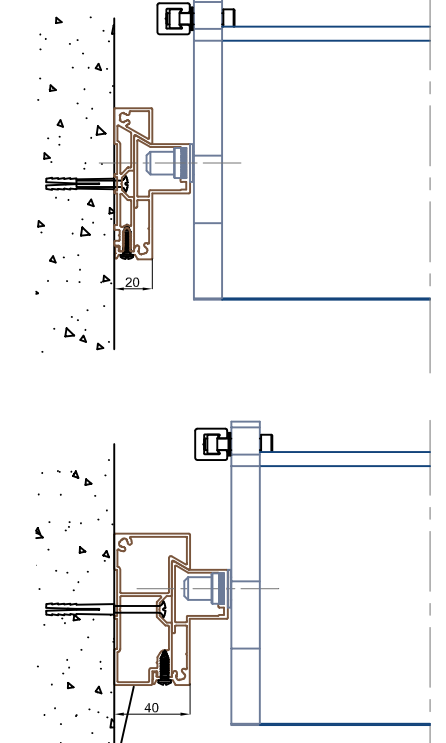


POSE SUR STRUCTURE PRIMAIRE
LAYING ON A PRIMARY STRUCTURE

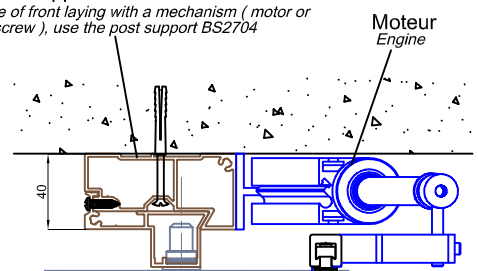


Pour les grande hauteurs, une structure primaire devra être conçue par un BE
For important heights, a primary structure will have to be designed by an engineering department.

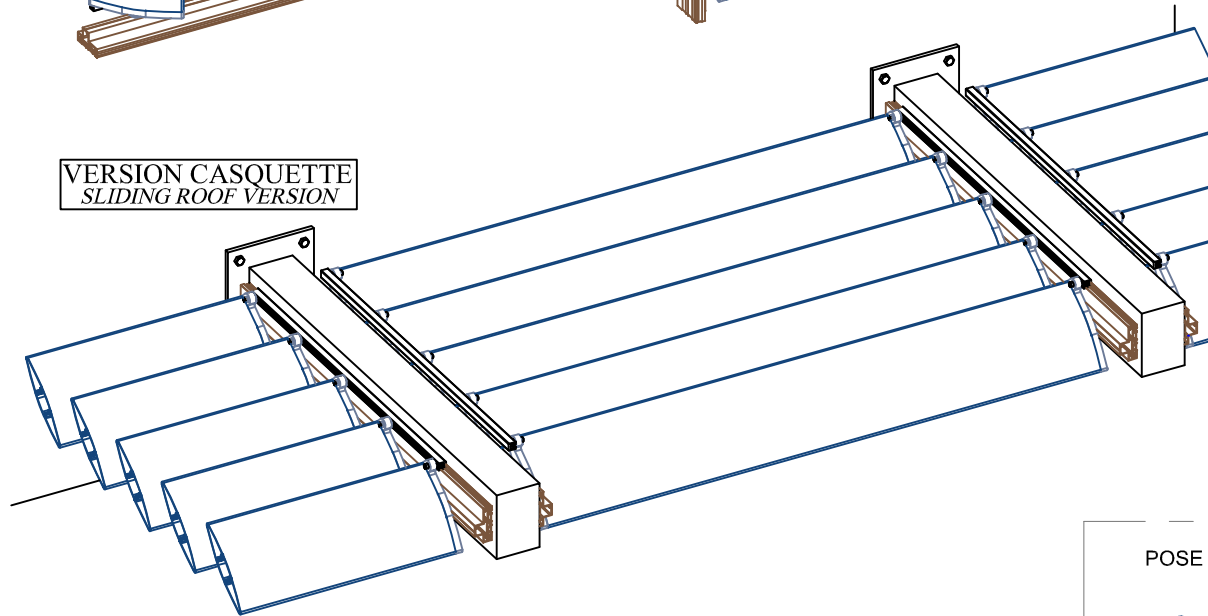
POSE EN TABLEAU
FRONT LAYING



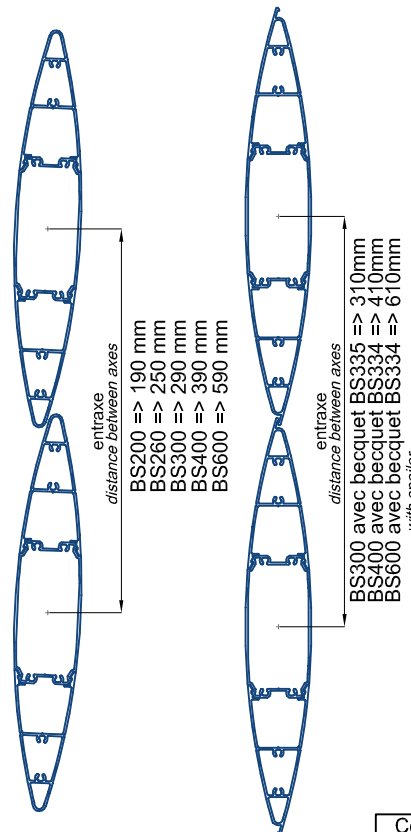
Dans le cas de pose en tableau avec un mécanisme (moteur ou vérin), il faut utiliser le support de montant BS2704
In case of front laying with a mechanism (motor or jack screw), use the post support BS2704



VERSION CASQUETTE
SLIDING ROOF VERSION



POSE AVEC RECOUVREMENT
SHUTTER LAYING



LAMES ALUMINIUM
ALUMINIUM BLADES

BS120, BS125, BS150, BS155, BS200, BS260, BS334, BS333, BS334, BS335, BS334, BS401, BS334, BS334, BS600, BS334, BS2701, BS026

Flasque Polyamide
Flange manufactured

Flasque Alu RAL
Ral Alu Flange

Flasque alu RAL+ axe inox pour lames 200, 260, 300, 400 & 600 mm
RAL Aluminium flange + stainless steel axis for 200, 260, 300, 400 & 600 mm blades

MONTANTS
POSTS

BS2702, BS2703, BS2700, BS2704, Triangle TJBS AS1 TJBS Rod

Butée à bille inox
Stainless steel thrust ball bearing

Support montant BS2702 ou BS2704
BS2702 or BS2704 post support

Montant BS2703
BS2703 post

Tringle TJBS
TJBS rod

Lame aluminium
Aluminium blade

Flasque + bague laiton
FLANGE + BRASS JOINT

EQUINOXE **SAB** INTERNATIONAL

PRINCIPE / PRINCIPLE

Réf.: BSEX-PPA3-ind2 Date: 01/09/08

Echelle: - Dessin: BX

COMMERCIAL / USINE

Tél.: +33 (0)2 37 90 46 46
Fax: +33 (0)2 37 90 20 10

Mail: info@sab-inter.com
Site: www.sab-inter.com



EQUINOXE ALUMINIUM

BRISE SOLEIL


- Nom Commercial EQUINOXE
- Type de montage
 - Vertical
 - Horizontal
 - Verrière
- Type de pose
 - Orientable
 - Fixe
- Type de lame
 - Ovoïde
 - Réf. BS120 Lame ovoïde de 120 mm aluminium extrudée
 - Réf. BS150 Lame ovoïde de 150 mm aluminium extrudée
 - Réf. BS200 Lame ovoïde de 200 mm aluminium extrudée*
 - Réf. BS260 Lame ovoïde de 260 mm aluminium extrudée*
 - Réf. BS333 & BS334 Lame ovoïde de 300 mm aluminium extrudée*
 - Réf. BS401 & BS334 Lame ovoïde de 400 mm aluminium extrudée*
 - Réf. BS600 & BS334 Lame ovoïde de 600 mm aluminium extrudée
- Embout de lames

Pour les lames de 200, 260, 300, 400, 600 : flasques en aluminium laquées, avec axe inox ø12 et fourreau en inox insérés au moulage, vissées aux embouts des lames avec des vis inox
 Pour la lame de 150 : flasque alu avec axe inox ø12 inséré au moulage
 Pour la lame de 120 : flasque en PVC noir ou blanc
- Montant

2 profils en aluminium extrudé de 80 x 40 ou de 80 x 60
 Le profil BS2703 est à percer à l'entraxe souhaité avec bague laiton
 Les profils BS2702 ou BS2704 sont à fixer sur une structure porteuse
- Jonction

Les flasques des lames sont reliées à la tringle aluminium par le système **TJBS**
- Mécanismes

Poignée de serrage
 Vérin télescopique
 Commande démultipliée
 Moteur électrique 24 Volts, 1000N
- Essais au vent

Rapport SOCOTEC  pour des vents de 260 km/h*
- Aluminium

6060 T5
- Finition

Thermo laquage
 Anodisé 20 microns

* Lames testées SOCOTEC

SAB INTERNATIONAL
 Service commercial / Usine
 ZA Croix Saint Mathieu, 28320 GALLARDON, France
 ☎ 02 37 90 46 46 Fax : 02 37 90 20 10
 Site : www.sab-inter.com / e-mail : contact@sab-inter.com



EQUINOXE ALUMINIUM

SOLAR SHADING


- Commercial name EQUINOXE
- Type of installation
 - Vertical
 - Horizontal
 - Canopy
- Type of setting
 - Mobile
 - Fixed
- Type of blade
 - Ovoid
 - Ref. BS120 120 mm extruded aluminium ovoid blade
 - Ref. BS150 150 mm extruded aluminium ovoid blade
 - Ref. BS200 200 mm extruded aluminium ovoid blade*
 - Ref. BS260 260 mm extruded aluminium ovoid blade*
 - Ref. BS333 & BS334 300 mm extruded aluminium ovoid blade*
 - Ref. BS401 & BS334 400 mm extruded aluminium ovoid blade*
 - Ref. BS600 & BS334 600mm extruded aluminium ovoid blade
- Blade extremity

For 200, 260, 300, 400, 600 blades : lacquered aluminium flanges, with Ø12 stainless steel axis and a stainless steel sleeve inserted in the moulding, screwed on blades extremities with stainless steel screws
 For 150 blade : aluminium flange with Ø12 stainless steel axis inserted in the moulding
 For 120 blade : black or white PVC flange
- Post

Two 80 x 40 or 80 x 60 extruded aluminium profiles
 BS2703 to drill at the wanted distance between axes with brass collar
 BS2702 and BS2704 to fix on a support structure
- Junction

The flanges of the blades are linked to the rod by the **TJBS** system
- Mechanisms

Tightening handle
 Telescopic jack screw
 Gear down control
 Electrical motor 24 Volts, 1000N
- Wind tests

SOCOTEC report  for 260 km/h winds*
- Aluminium

6060 T5
- Finishing

Thermo lacquering
 20 microns anodised

* SOCOTEC tested blades

SAB INTERNATIONAL
 Exports Dept. / Factory
 ZA Croix Saint Mathieu, 28320 GALLARDON, France
 ☎ +33 2 37 90 46 46 Fax : +33 2 37 90 20 10
 Website : www.sab-inter.com / e-mail : info@sab-inter.com